

## Najnowocześniejsza technika na światowy rynek

Samozamykacz DORMA TS 90 Impulse to połączenie najwyższej technologii w dobrej cenie oraz nowoczesnego wzornictwa z funkcjonalnością – a wszystko to dzięki zastosowaniu krzywki w kształcie serca.

Poprzez uniwersalny montaż oraz funkcjonalną niezawodność nadaje się niemalże do każdego zastosowania.

DORMA TS 90 Impulse: produkowany zgodnie z ISO 9001

### Korzyści

#### Dla handlu

- Unikalna technologia samozamykaczy z krzywką dla perespektywnego klienta, spełnia normę PN-EN 1154.
- Kompletny zestaw, czyli łatwe magazynowanie.
- Tworzy nową jakość i otwiera nowe rynki.

#### Dla montażystów/producentów

- Łatwy montaż bez użycia płytki montażowej.
- Do drzwi prawych i lewych.
- Cztery pozycje montażu dla jednego modelu.
- Sprawdzona jakość firmy DORMA, czyli gwarancja długiego użytkowania.

#### Dla architektów/specjalistów

- Sprawdzona technologia samozamykacza z krzywką w kształcie serca.
- Optacalny samozamykacz z szyną ślizgową do drzwi wewnętrznych.

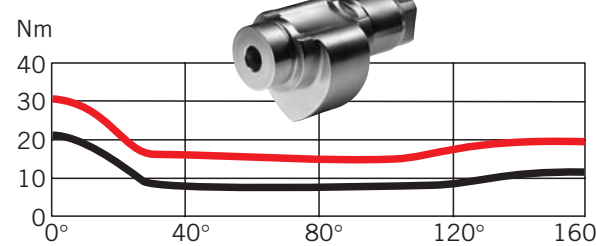
#### Dla użytkowników

- Wygodne i łatwe otwieranie i w pełni kontrolowane zamykanie drzwi.
- Dwa zawory zapewniające precyzyjną regulację prędkości zamykania.
- Dostępne w opcjach: z blokadą otwarcia i ogranicznikiem otwarcia.

Dane techniczne	TS 90 Impulse	
Siła zamykania	Wielkość	EN 3/4
Drzwi standardowe <sup>1)</sup>	≤ 1100 mm	●
Drzwi zewnętrzne, otwierające się na zewnątrz <sup>1)</sup>		●
Drzwi przeciwpożarowe i dymoszczelne		●
Do drzwi prawych i lewych		●
Szyna ślizgowa		●
Dwa niezależne zawory do regulacji prędkości zamykania		●
Ogranicznik otwarcia (mechaniczny)		○
Opóźnienie zamykania		–
Blokada otwarcia		○
Waga w kg		1.7
Wymiary w mm	Długość	246
	Głębokość	46
	Wysokość	57
Spełnia normę PN-EN 1154		●
Znak <b>CE</b> dla produktów konstrukcyjnych		●

- standard – nie występuje ○ opcja
- <sup>1)</sup> W przypadku drzwi szczególnie ciężkich i drzwi, które muszą się zamykać w warunkach dużego wiatru, zalecane jest stosowanie samozamykacza DORMA TS 93.

### Wykresy siły



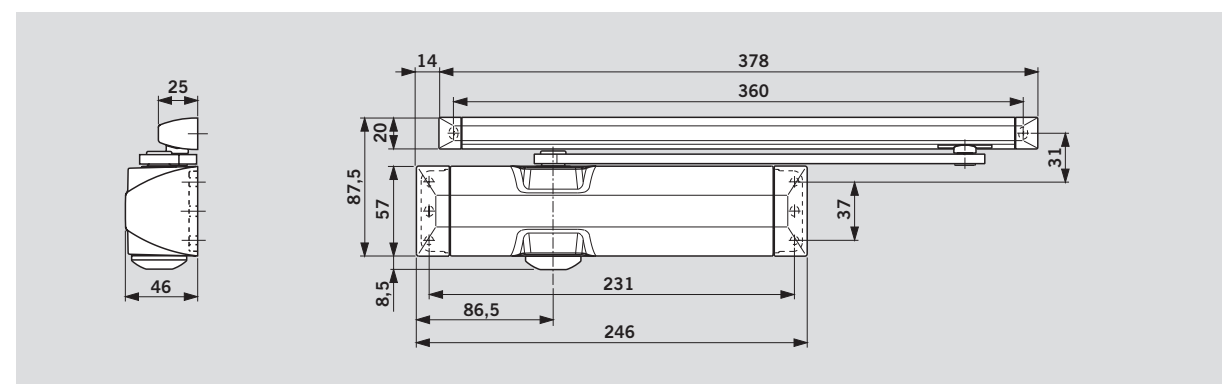
Samozamykacz DORMA TS 90 Impulse z krzywką w kształcie serca i mechanizmem napędu liniowego zapewnia natychmiastowe zmniejszenie oporu podczas otwierania drzwi – więc nawet dzieci, ludzie starsi i niepełnosprawni, nie mają problemów z ich otwarciem. Natomiast pewne i niezawodne zamykanie drzwi

zapewnione jest przez zwiększenie momentu zamknięcia w ich końcowej fazie zamykania (dobicia).

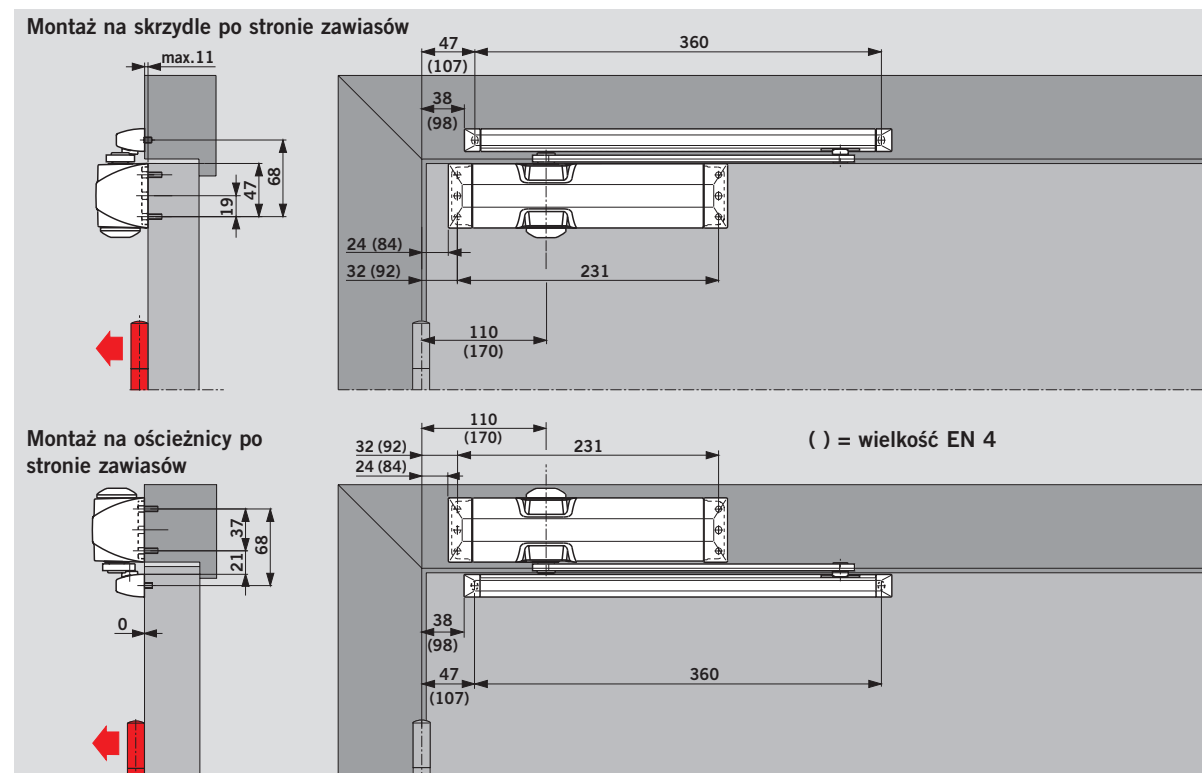
#### Wykres siły

DORMA TS 90 Impulse (Siła sprężyny: EN 3)

- Siła otwarcia
- Siła zamknięcia

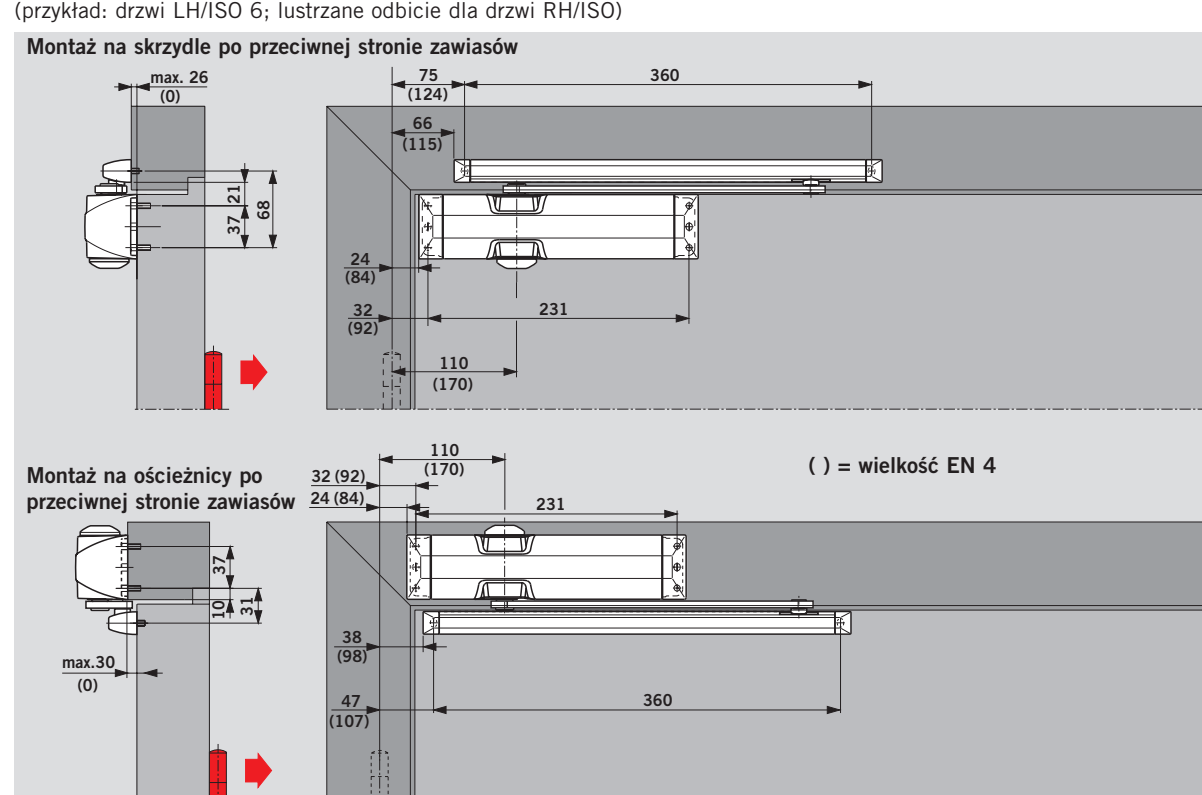


## Montaż po stronie zawiasów (przykład: drzwi LH/ISO 6; lustrzane odbicie dla drzwi RH/ISO)

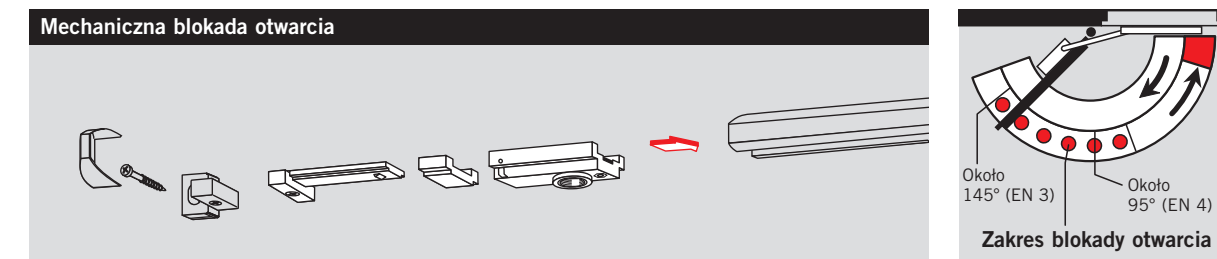


Zamykanie drzwi od kąta 160° (105°). Zalecany jest montaż ogranicznika otwarcia lub zamocowanie odboju drzwiowego w tym punkcie. **Odbój drzwiowy musi być zamontowany w przypadku drzwi przeciwpożarowych i dymoszczelnych.**

## Montaż na skrzydle po przeciwnej stronie zawiasów (przykład: drzwi LH/ISO 6; lustrzane odbicie dla drzwi RH/ISO)



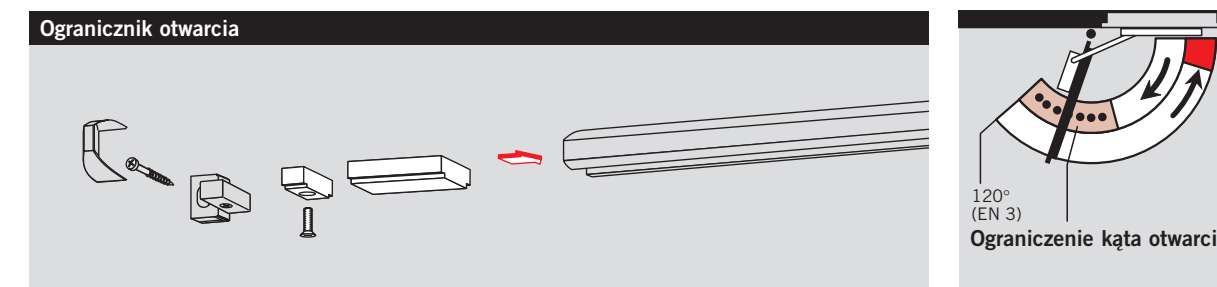
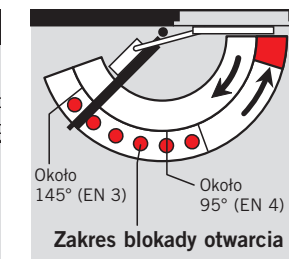
W zależności od warunków konstrukcyjnych, kąt otwarcia drzwi jest ograniczony w przybliżeniu do kąta 95° (90°). Zalecany jest montaż ogranicznika otwarcia lub zamocowanie odboju drzwiowego w tym punkcie.



Blokada otwarcia umożliwia bezpieczne i precyzyjne przytrzymanie drzwi w pozycji otwartej do kąta ok. 145°.

Blokada otwarcia ma zastosowanie zarówno do drzwi typu LH jak i RH oraz jest zaprojektowana jako wyposażenie szyny ślizgowej.

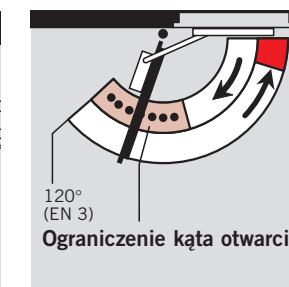
**Nie można stosować do drzwi przeciwpożarowych i dymoszczelnych.**



Ogranicznik otwarcia to wyposażenie, które wkłada się do szyny ślizgowej. Regulacja w zakresie od 80° do max. 120°.

Użycie ogranicznika otwarcia pomaga zabezpieczyć drzwi przed uderzeniem o sąsiadującą ścianę.

**zapewniającym trwałą ochronę i w wielu zastosowaniach nie może zastąpić odboju drzwiowego.**



**Ogranicznik otwarcia nie jest mechanizmem wytrzymałym**

Tylko do użycia z TS 90 Impulse wielkość EN 3.

Wyposażenie standardowe i akcesoria			
	Samozamykacz z krzywką TS 90 Impulse	Ogranicznik otwarcia	Mechaniczna blokada otwarcia
	Wielkość EN 3/4	10002000	10002100
Szyna ślizgowa	102004xx	#	#

Nr katalogowy:

- = Siłownik z szyną, kompletny
- # = Akcesoria

Kolor

- Srebrny 01
- Brązowy 03
- Biały (podobny do RAL 9016) 11
- Kolor specjalny 09

xx

### Specyfikacja

Uniwersalny samozamykacz z krzywką, napędem liniowym i z szybką redukcją momentu otwierania; prędkość zamykania regulowana w dwóch niezależnych zakresach.

Siła zamykania = Wielkość EN 3/4.  
Do drzwi prawych i lewych.  
Spełnia normę PN-EN 1154.

#### Akcesoria

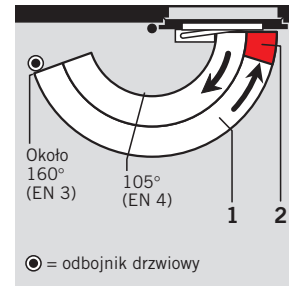
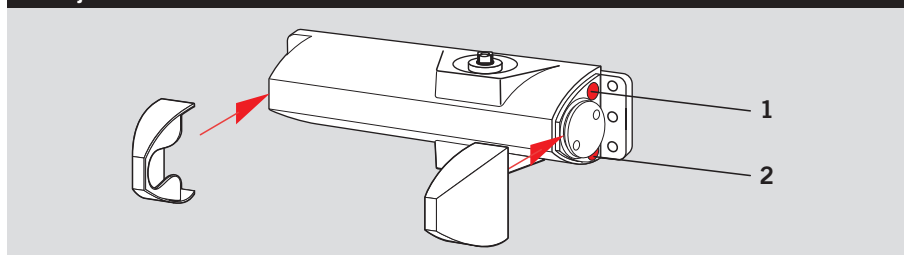
- Blokada otwarcia
- Ogranicznik otwarcia

Kolor  
 Srebrny  
 Brązowy  
 Biały (podobny do RAL 9016)  
 Kolor specjalny \_\_\_\_\_ (podobny do RAL \_\_\_\_\_)

Typ  
DORMA TS 90 Impulse



**Funkcje**

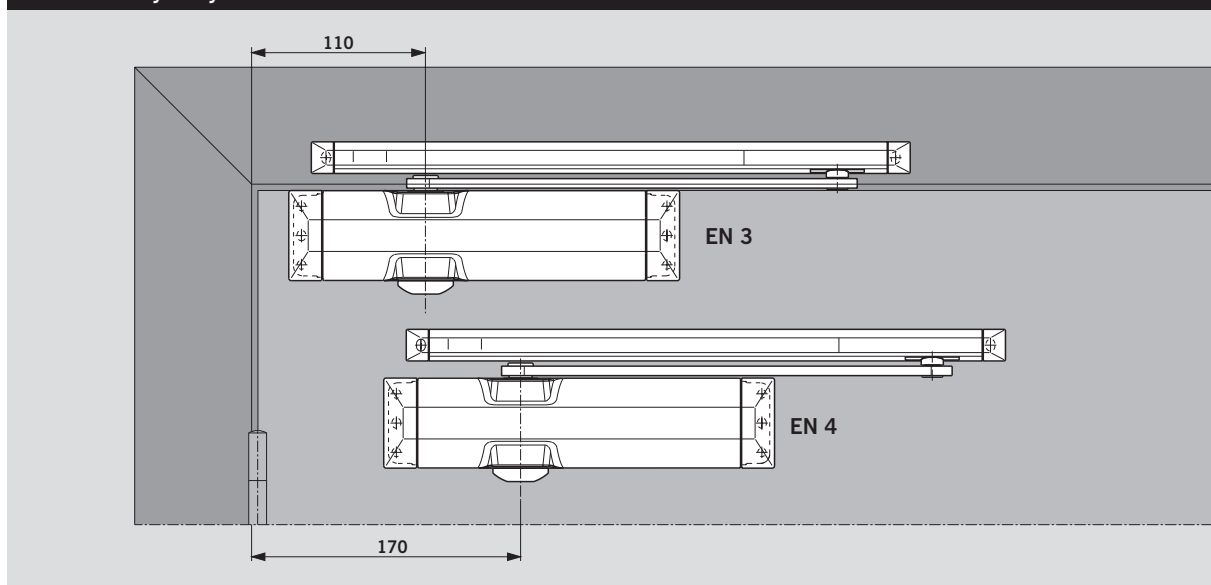


● = odbojnik drzwiowy

- 1 Regulacja prędkości zamykania w zakresie 160° – 15° (105° – 15°)
- 2 Regulacja prędkości zamykania w zakresie 15° – 0°

**Prędkość zamykania**  
samozamykacza DORMA TS 90 Impulse jest regulowana w dwóch niezależnych zakresach przy pomocy wskazanych zaworów.

**Ustawienie siły zamykania EN 3/EN 4**



Szer. drzwi	wielkość
≤ 950 mm	EN 3
≤ 1100 mm	EN 4

Wielkość TS 90 Impulse jest dobierana w zależności od szerokości zamykanych drzwi.

www.dorma.com

**Technika drzwiowa**

DORMA Polska Sp. z o.o.  
ul. Warszawska 72  
PL-05-520 Konstancin-Jeziorna  
tel. +48 22 736 59 00  
fax +48 22 736 59 01  
dorma@dorma.com.pl  
www.dorma.pl

DORMA GmbH + Co. KG  
Breckerfelder Str. 42-48  
D-58256 Ennepetal  
Tel. +49 2333 793-0  
Fax +49 2333 793-495



Technika drzwiowa



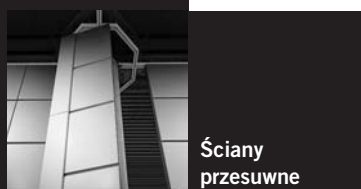
Automatyka



Okucia do szkła hartowanego



Technika zabezpieczeń drzwi



Ściany przesuwne



Samozamykacz z krzywką

# DORMA TS 90 Impulse



4 021 226 3009 4 7

WN 052 947 51532 11/05 TS 90 Impulse, PL, x. XX, 11/05 - Zastrzeżenie praw do zmian.

